

ZEMEĪ TUVO OBJEKTU OPTISKO NOVĒROJUMU STACIJA - SAGATAVOŠANAS STADIJA

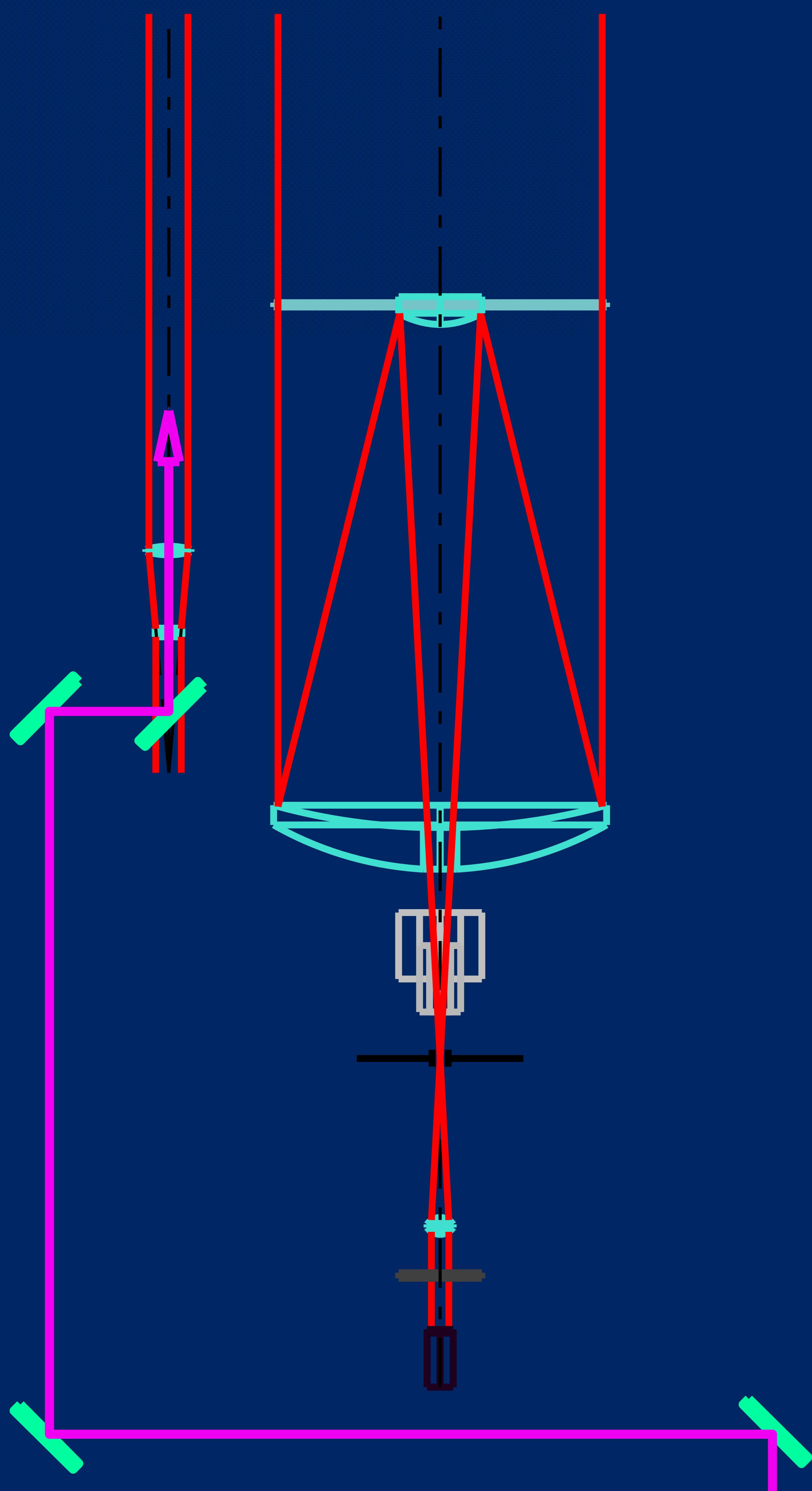
MĒRĶIS

Novērtēt LU Ģeodēzijas un ģeoinformātikas institūtā izstrādātās optisko novērojumu sistēmas īpašības un kapacitāti veikt SLR un astrometriskus novērojumus.



UZDEVUMI

- ✓ Novērtēt teleskopa montāžas un vadības sistēmas piemērotību nepieciešamās pozicionēšanas precizitātes, stabilitātes un ātruma sasniegšanai.
- ✓ Novērtēt SLR un astrometrisku novērojumu stratēģijas un sagaidāmos rezultātus.
- ✓ Novērtēt GGI potenciālās sistēmas iespējas salīdzinot ar citām Latvijā un tās tuvumā esošajām līdzīgas funkcionalitātes iekārtām, piedāvāt iekārtas iespējamās izmantošanas un pievienotās vērtības novērtējumu nākotnē.



IEGUVUMI

- ✓ LU Ģeodēzijas un ģeoinformātikas institūtā izstrādātās optisko novērojumu sistēmas kvalificēšana aktuālo plaša spektra optisko novērojumu veikšanai.
- ✓ Iespējas gan LU pētniekiem, gan LU maģistriem un doktorantiem veikt kosmisko tēmu zinātniskos pētījumus.
- ✓ Lietojot jauno optisko novērojumu staciju, plānots ieviest jaunu mācību priekšmetu un ievadīt pētniecībā par kosmisko ģeodēziju LU studentus un doktorantus.

Projekta finansējums: 47 102 eiro

Projekta norise: no 2018. g. 15. augusta līdz 2019. g. 15. maijam

Projektu īsteno:

LU Ģeodēzijas un ģeoinformātikas institūts